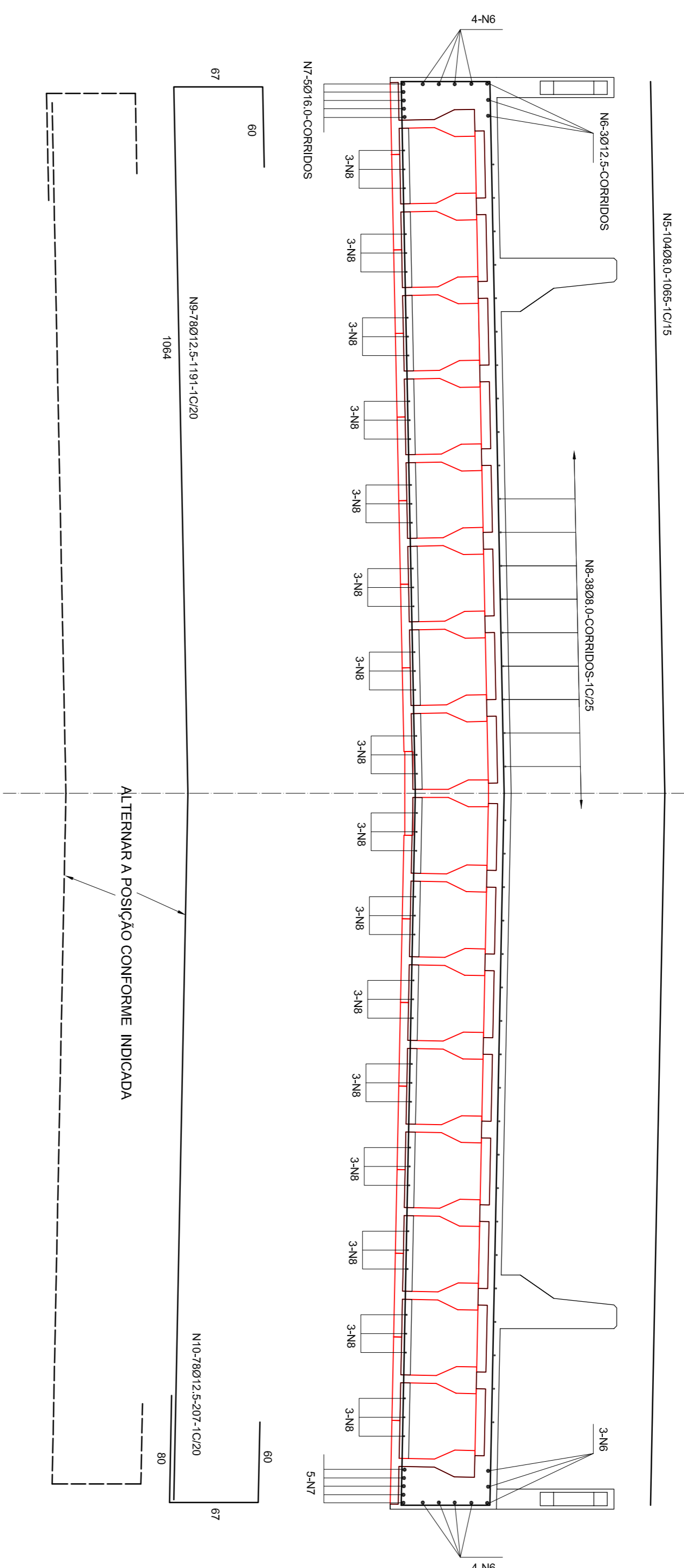


ARMADURAS DA LAJE E VIGAS LATERAIS - EM SEÇÃO
ESC. 1:30

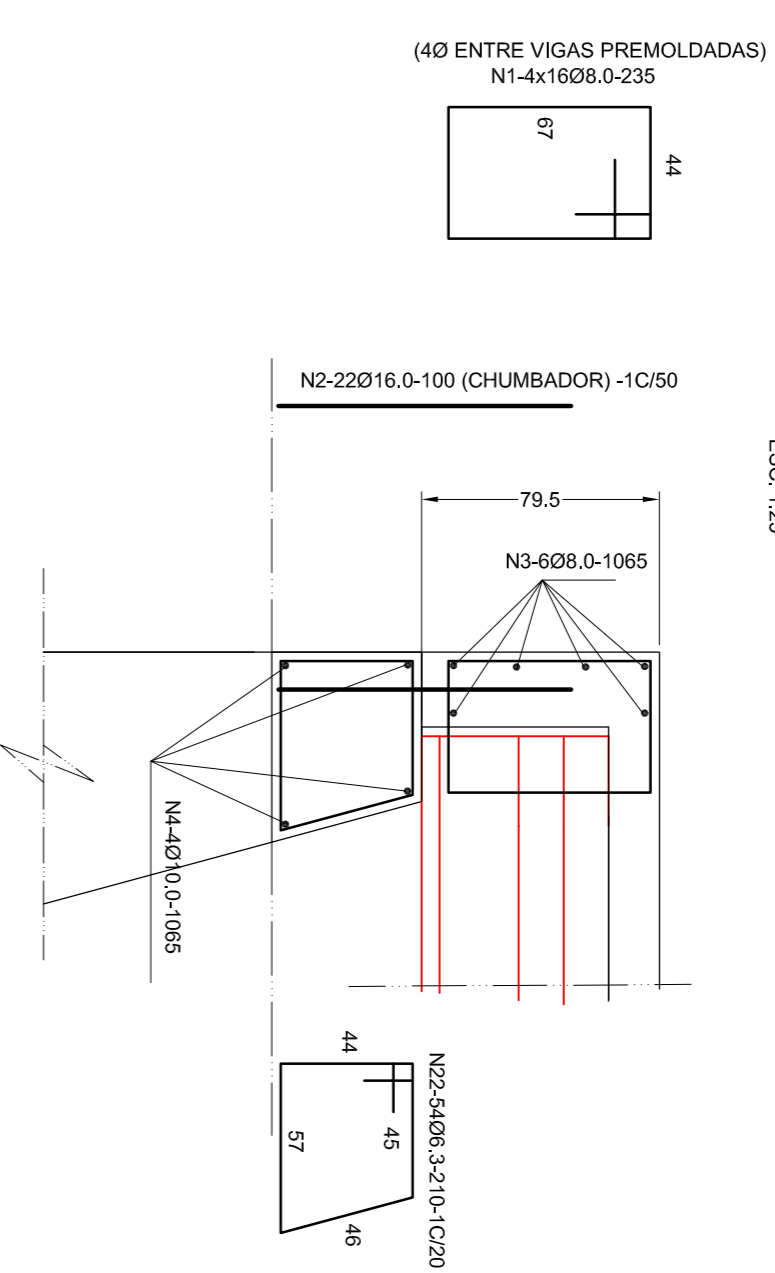


ARMADURAS:

- ENGASTE ENTRE AS VIGAS PREMOLDADAS
- CHUMBADORES
- TOPO DO MURO

ESC. 1:25

(2x)



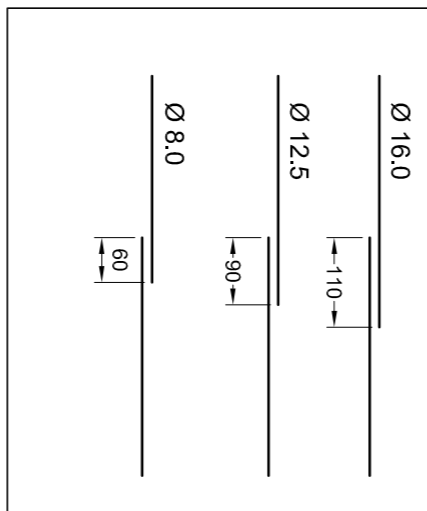
Nº	Ø	QUANT.	COMPRIMENTOS	
			UNITÁRIO (cm)	TOTAL (m)
1	8.0	128	235	300.80
2	16.0	44	100	44.00
3	8.0	12	1065	127.80
4	10.0	8	1065	85.20
5	8.0	104	1065	1,107.60
6	12.5	14	CORR	238.00
7	16.0	10	CORR	171.00
8	8.0	86	CORR	1,424.00
9	12.5	78	1191	928.98
10	12.5	78	207	161.46
11	6.3	216	140	302.40
12	6.3	96	257	246.72
13	10.0	96	115	110.40
14	10.0	96	130	124.80
15	6.3	48	66	31.68
16	8.0	48	287	128.16
17	6.3	96	280	268.80
18	6.3	192	60	115.20
19	6.3	576	30	172.80
20	6.3	96	100	96.00
21	6.3	12	CORR	238.00
22	6.3	108	210	227.00

Ø	d	estribos	barra	d
6.3	3.2	4.0	9.5	
8.0	4.0	5.0	12.0	
10.0	5.0	7.0	15.0	
12.5	7.0	-	19.0	24.0
16.0	-	-	30.0	
20.0	-	-	37.5	

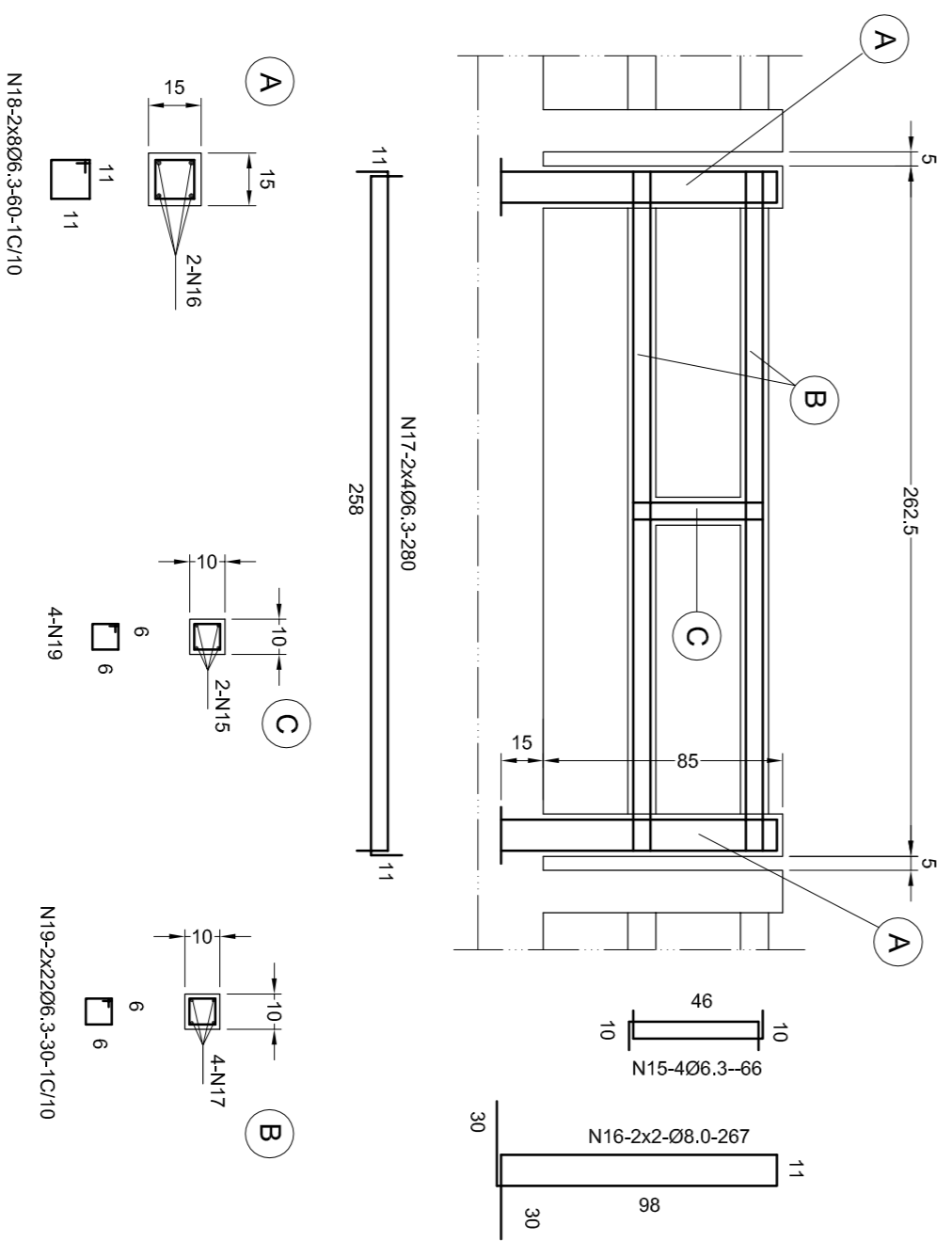
CONCRETO: Fck = 25 MPa

Ø	COMPRIMENTO (m)	PESO(kg/m)	PESO PARCIAL
6.3	1,688.80	0.25	425
8.0	3,088.36	0.40	1,236
10.0	320.40	0.62	199
12.5	1,326.44	1.00	1,327
16.0	171.00	1.58	271
PESO TOTAL (kg) =			3,458

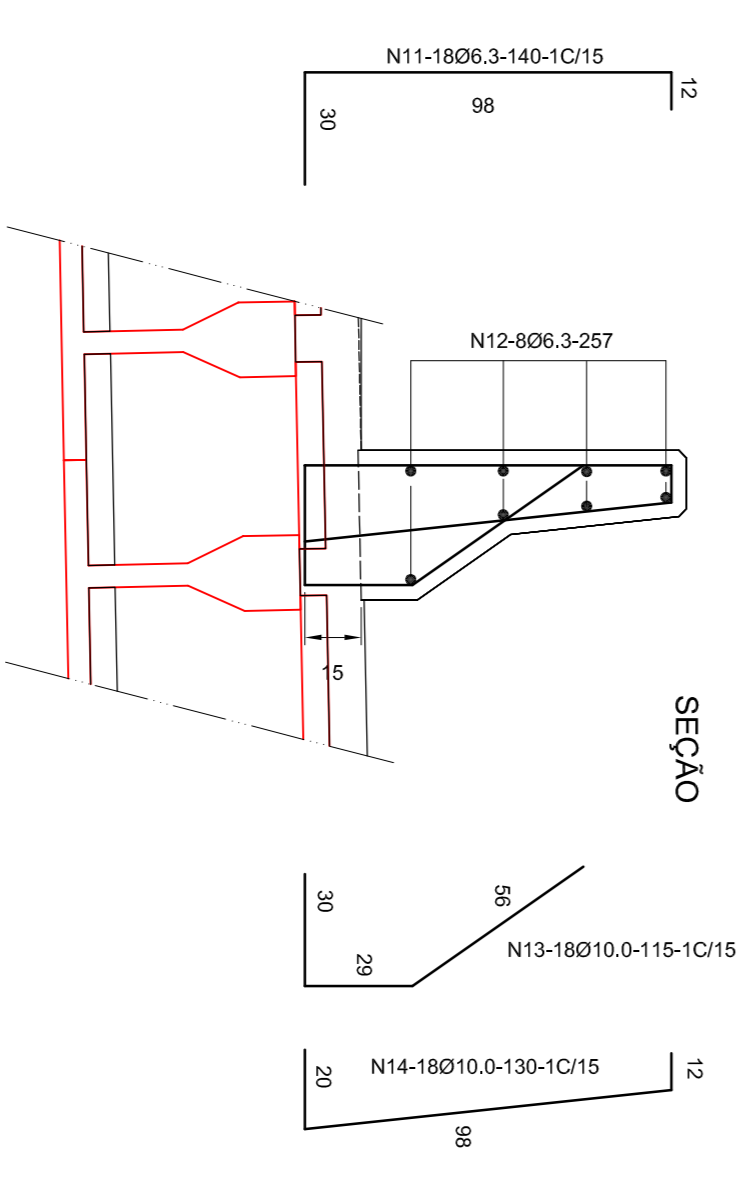
EMENDAS DOS FERROS
OBS: TODAS AS EMENDAS DEVERÃO SER FEITAS EM POSIÇÕES DESNENCORADAS



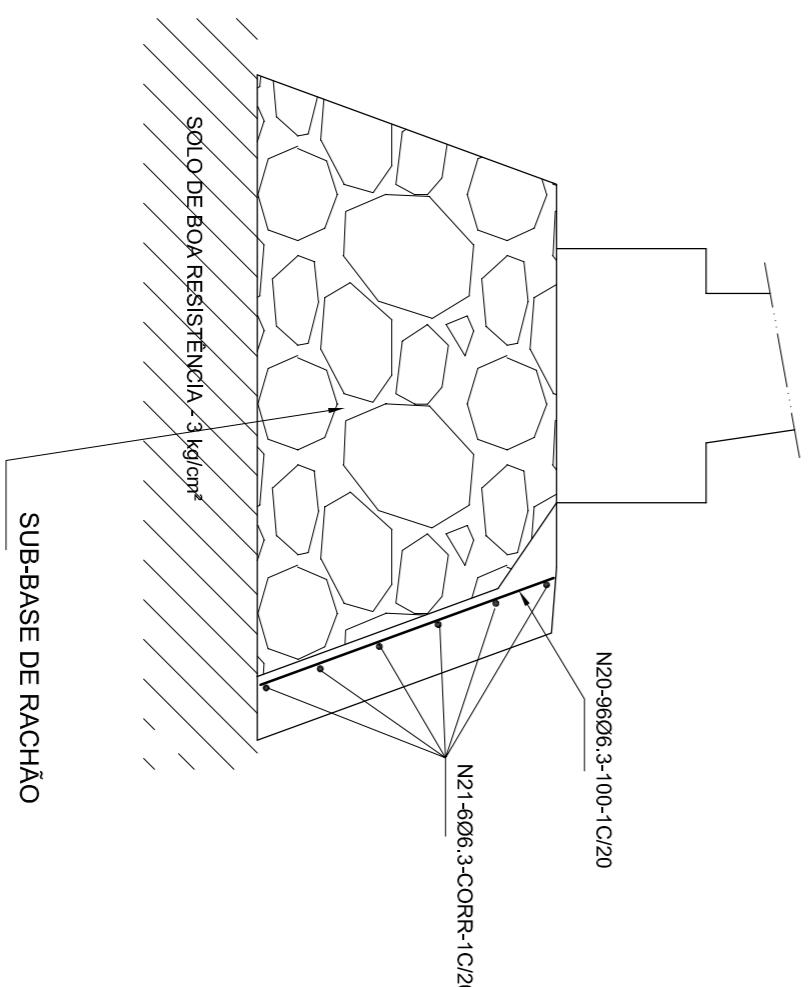
GUARDA-CORPO - (12x)
ESC. 1:25



BARREIRA (12x)
ESC. 1:20



CAMADA DE PROTEÇÃO SOBRE A BASE DE RACHÃO
ESC. 1:25



NOTAS GERAIS
1. MEDIDAS EM CENTÍMETROS
2. VERIFICAR MEDIDAS NA OBRA
3. COBRIMENTO DOS FERROS = 3cm (exceto onde indicado)
4. NA CURVA DA LAJE DEVERÁ SER APLICADO ANTISDCL. OU SIMILAR

SECRETARIA DE INFRAESTRUTURA E LOGÍSTICA
DEPARTAMENTO DE ESTRADAS DE RODAGEM DO ESTADO DO PARANÁ - DER/PR
DIRETORIA DE OPERAÇÕES

PROJETO DE ENGENHARIA
ARMADURAS

DATA: 02/11/2013

FOLHA 2/2